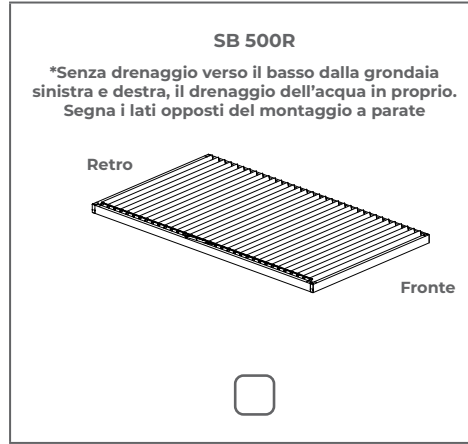
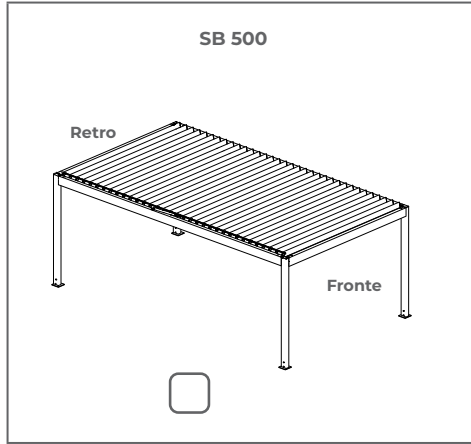
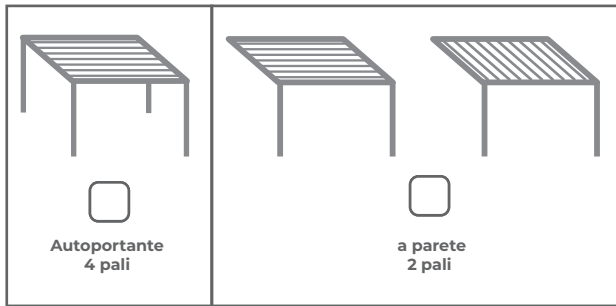


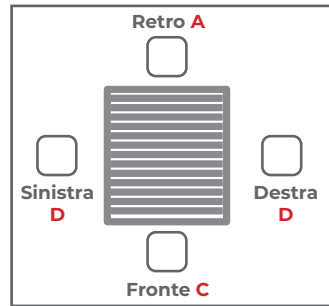
## 1. Modello SB 500



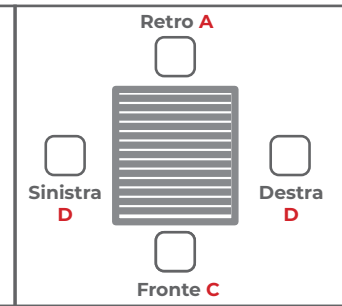
## 2. Tipo della pergola



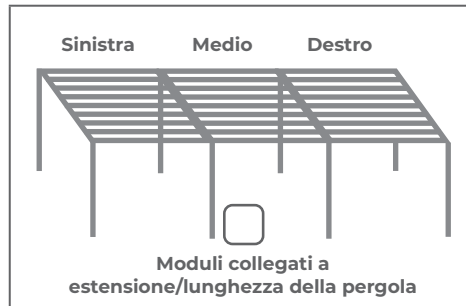
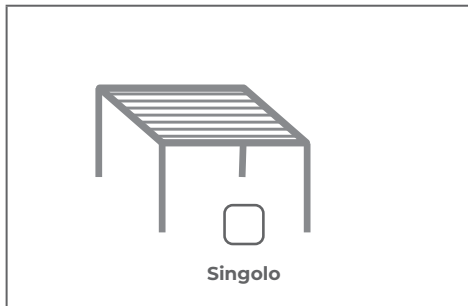
## Lato di montaggio a parete



## Lato di drenaggio dell'acqua



## 3. Il sistema modulare?



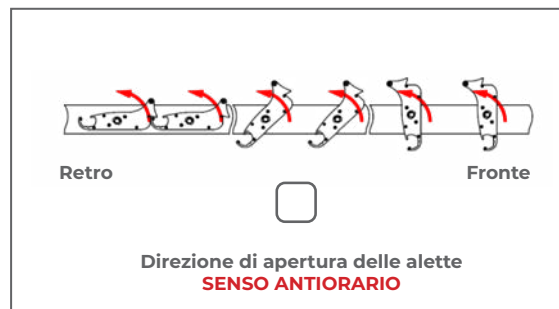
\* un palo sulla giunzione

\*\* un palo sulla giunzione estensione meno 150 mm (una trave sulla giunzione)

## 4. Colori

Costruzione	Alette
<input type="checkbox"/> Ral 9016 mat	<input type="checkbox"/>
<input type="checkbox"/> FSM 71319 struttura	<input type="checkbox"/>
<input type="checkbox"/> RAL 7016 mat	<input type="checkbox"/>
Altro colore RAL* della costruzione	
<input type="text"/>	
Altro colore RAL* delle alette	
<input type="text"/>	

## 5. Direzione di apertura delle alette



## 6. Pendenza del tetto

Tetto dritto nessuna inclinazione

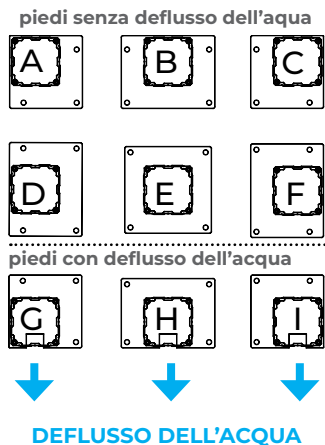
Tetto inclinato/spiovente **VERSO IL MOTORE\***

Tetto inclinato/ spiovente **DAL motore\*\***

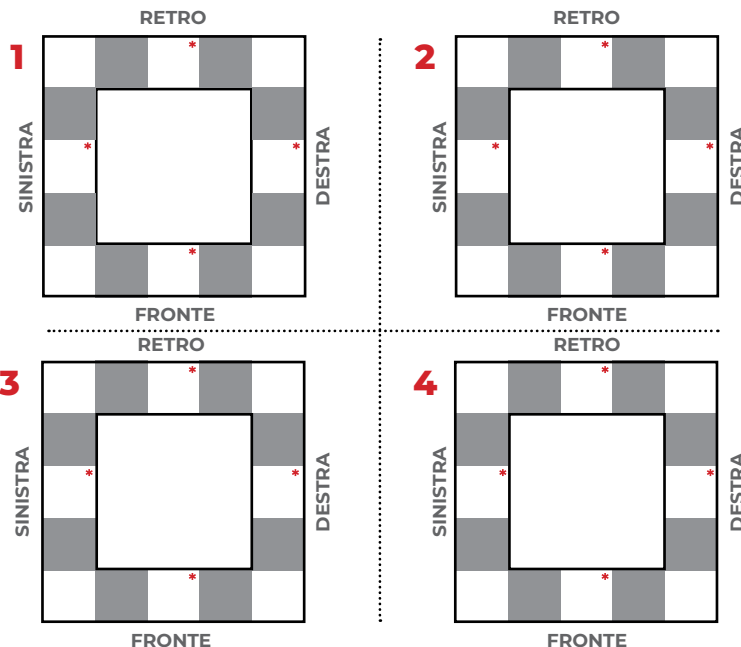
\* Tetto inclinato DAL MOTORE come standard.

\*\* Inclinazione trasversale di 5 mm per le estremità delle lamella

7. Piedi:



8. Segna il tipo di piede nelle apposite caselle bianche, per ogni modulo ordinato (max 4 su un modulo)



\*PALI INTERMEDI AD UN COSTO AGGIUNTIVO SENZA DRENAGGIO DELL'ACQUA



\*\*\* DISTANZA TRA I PALI PALI INTERMEDI SINISTRO E DESTRO, LA NICCHIA AL PALO POSTERIORE

PALI INTERMEDI FRONTE E RETRO LA NICCHIA AL PALO SINISTRO



IN VERSIONE A PARETE SENZA ES. PALI POSTERIORI DISTANZA MISURATA DAL PALO INTERMEDIO ALLA FINE DELLA PERGOLA

9. Dimensioni

nr.	Larghezza max 5 000mm	Estensione/ Lunghezza max 7000 mm	Altezza nella luce max 3200 mm	Lato del motore  Sinistra/ Destra	Lato del montaggio a parete  Sinistra/ Destra/ Fronte/ Retto	Lato di drenaggio dell'acqua  Sinistra/ Destra/ Fronte/ Retto	Modulo:  1. Singolo 2. Sinistra/ Medio/ destra 3. Fronte/ Medio/ Retto  ** un palo sulla giunzione estensione meno 150 mm (una trave sulla giunzione)	Palo intermedio  Sinistra/ Destra/ Fronte/ Retto	palo intermedio SIMMETRICAMENTE  o INDICA LA DISTANZA del palo intermedio ***
1									
2									
3									
4									

10. Controllo

motore Picolo 230V 0-90°

motore Pergola 24V 0-120°

Somfy slim RTS

Somfy slim IO

Elero Combio 868

Somfy IO Louver

Telecomando 5k RTS

Telecomando 5k IO

Telecomando 5k Elero

Telecomando 5k IO

11. Illuminazione LED

Nastro a LED lungo il perimetro interno della pergola 3200K COB

Punti della luce nelle alette\* 3200K COB

\*ricevitore radio compatibile con il controllo scelto incluso nel prezzo

12. Controllo Led

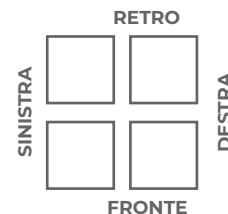
Mi light + Telecomando (incluso nel prezzo)

Somfy white Led Receiver IO

Somfy Lighting Slim Receiver RTS

Elero Combio 868 LI

13. Montaggio dell'alimentatore LED, palo del montaggio



Automazione supplementare telecomandi/ sensori, ecc.

Indirizzo di consegna:

Osservazioni:

L'acquirente dichiara di parlare correntemente la lingua italiana, di comprendere le dichiarazioni ricevute e presentate in italiano, comprende il contenuto dell'ordine posto e accetta le Condizioni Generali di Vendita, le Condizioni Generali di Garanzia, la Documentazione Tecnico-Operativa e la Dichiarazione di Prestazione. In caso di sistemi esterni, la Dichiarazione di Conformità in caso di sistemi motorizzati e le indicazioni per l'installazione degli elementi di sicurezza in caso dei sistemi interni con catena o corda, disponibili sul sito: [www.selt.com/ArkuszeZamowien-it](http://www.selt.com/ArkuszeZamowien-it)

Firma

Acquirente

Data